



指導ポイント&ヒント

10課 13から3をひくと

【内容】(19までの数) — (10までの数)

【表現】[] から [] をひくと、[] になります。

【指導ポイント&ヒント】

- ・ テキストでは「10から1位数を引く」場面⇒「11～19までの数から一の位の数を引く」場面⇒「11～19までの数から10を引く」場面の順に並べ、徐々に難しくしてあります。
- ・ 算数では「10」という固まりを重視します。10という固まりを意識しておくことで、この後に出てくる「繰り上がりのある加法」「繰り下がりのある減法」の仕組みが理解しやすくなるからです。
- ・ ただ、生活場面では小さい数を計算するとき、いちいち10の固まりにして考えないので、子どもにとっては少しまどろっこしいかもしれません。



10課
ようご と ぶん

Lesson 10
Words and phrases

Leksyon 10
Mga Salita

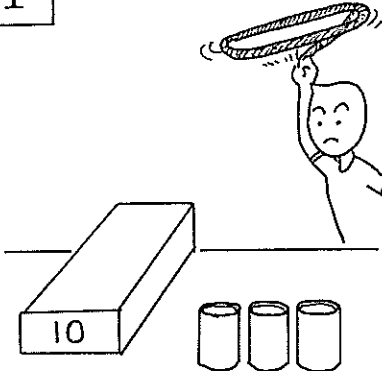
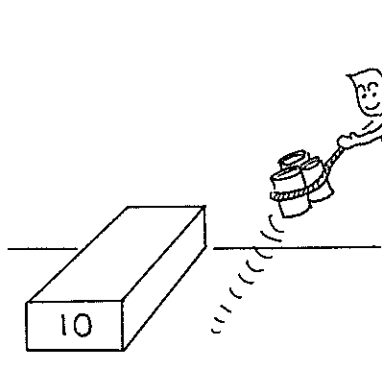
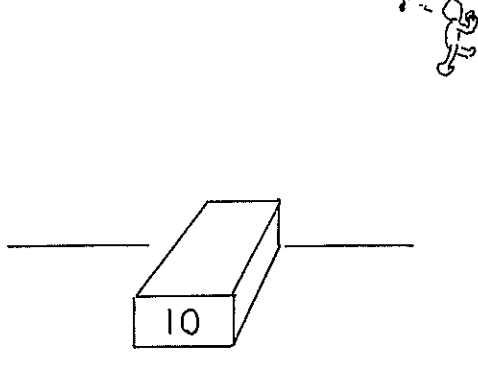
ようご	Words	Mga salita
ひく	minus; subtract	minus; subtract; bawasan

ぶん	Phrases	Grupo ng mga salita
13から3をひくと10になります。	From 13, subtract 3, that leaves 10.	Ang 13 (labintatlo), pag binawasan ng 3 (tatlo) ay magiging 10 (sampu).

10 13から 3をひくと

10から1位数を引く場面

1

 <p>13から</p>	 <p>3をひくと</p>	 <p>10になります。</p>
---	--	---

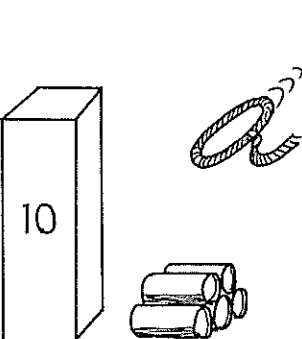
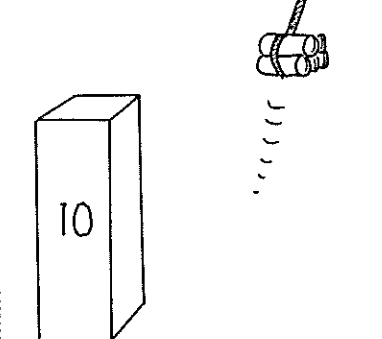
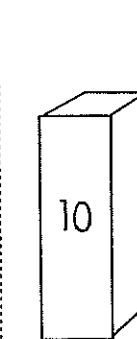
から をひくと になります。



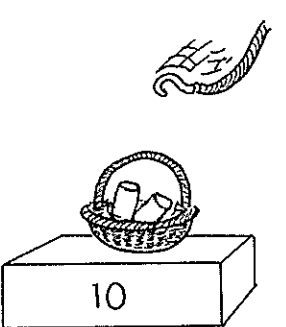
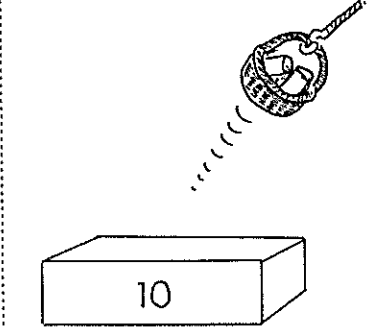
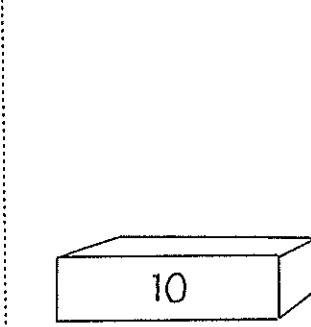
2

えをみて、ぶんをいしましょう。

①

		
---	---	---

②

		
---	---	---

3

14から 4をひくと 10 になります。



【しき】 $14 - 4 = 10$

【こたえ】 10ぽん

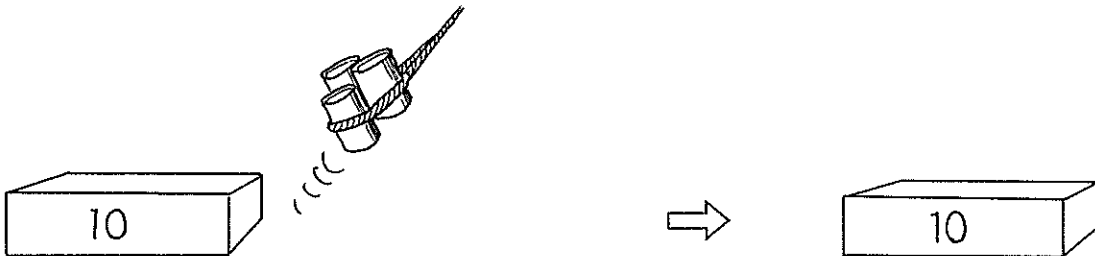


(11~19の数)から1位数か10を引く場面

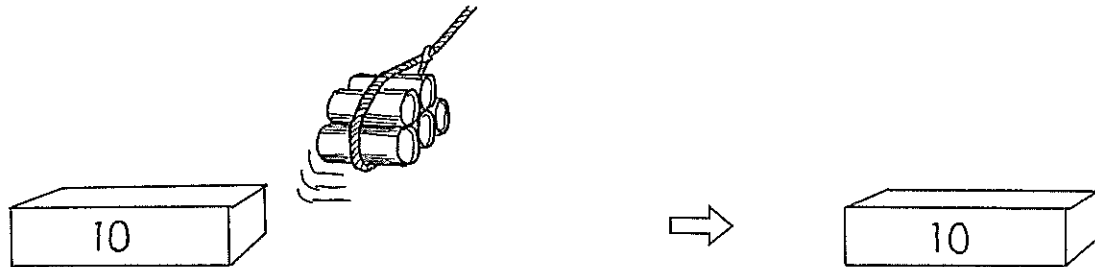
4

ぶんとしきとこたえをかいてよみましょう。

①



②



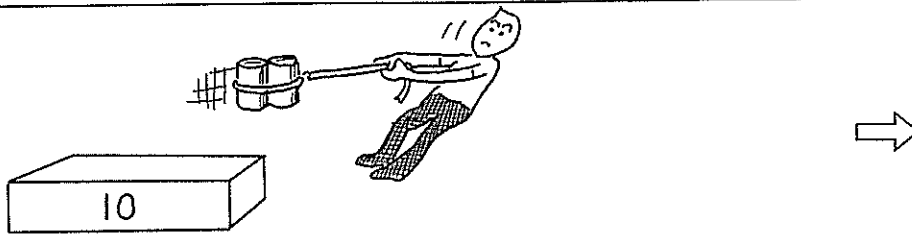
③



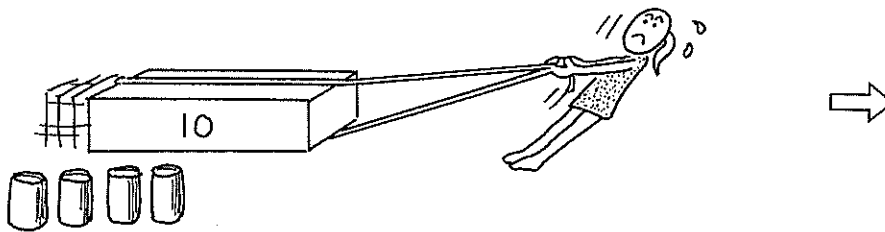
5

ぶんとしきとこたえをかいてよみましょう。

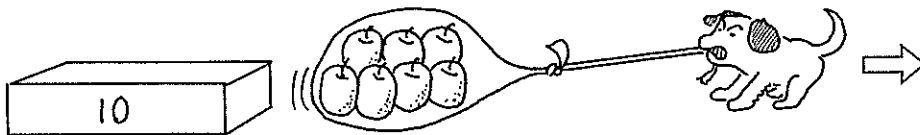
①



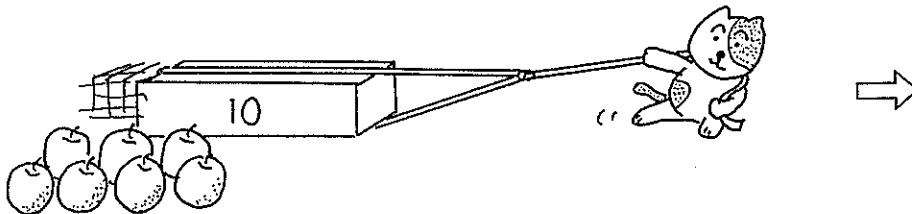
②



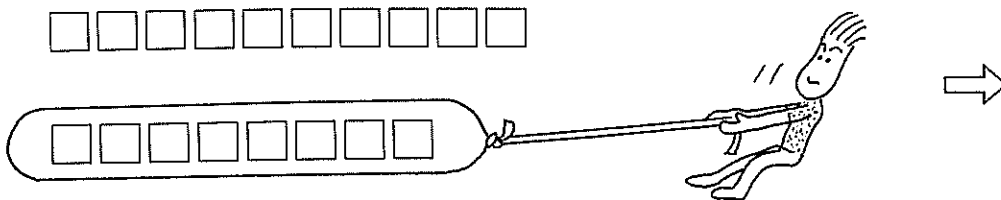
③



④



⑤



⑥

